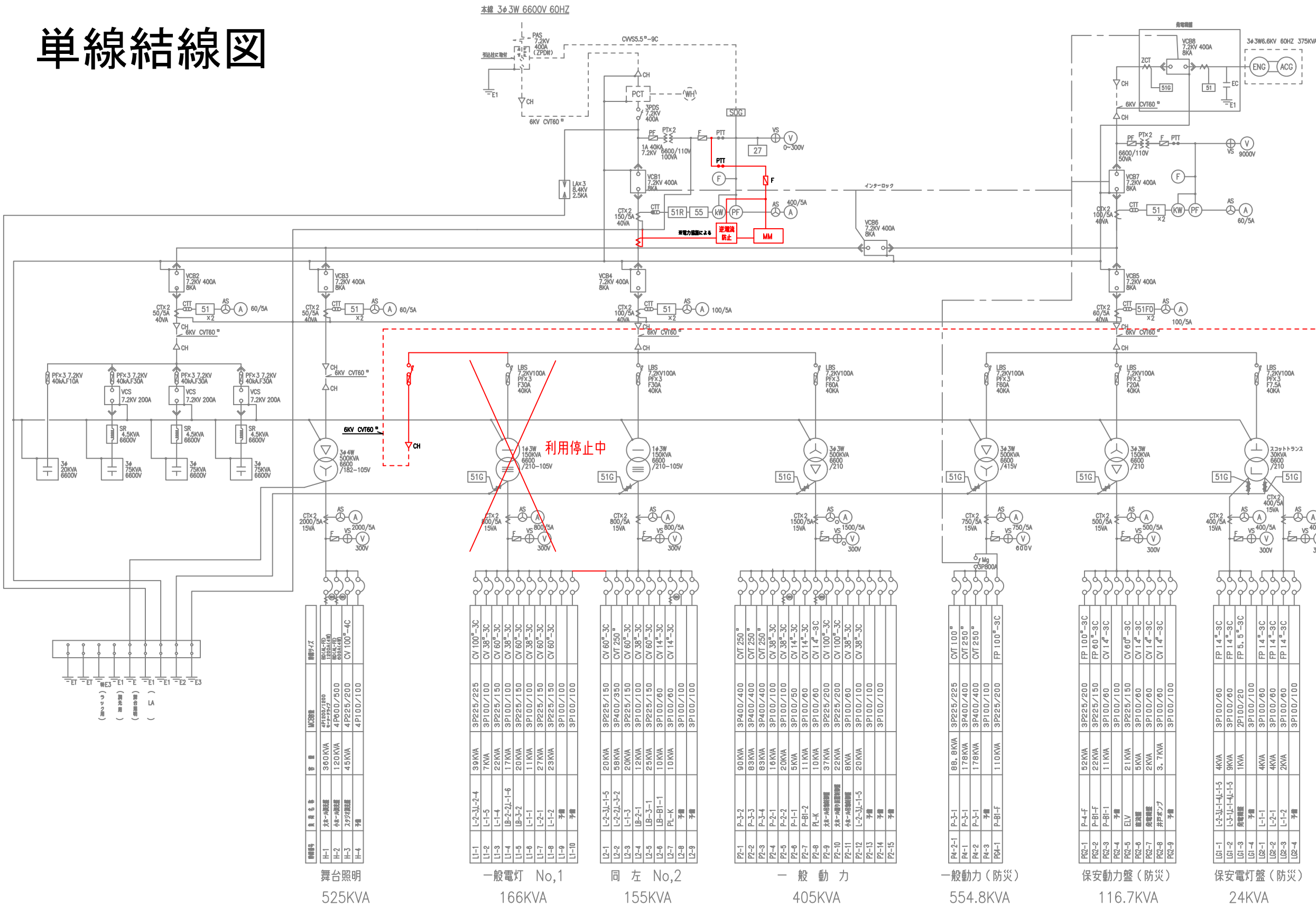
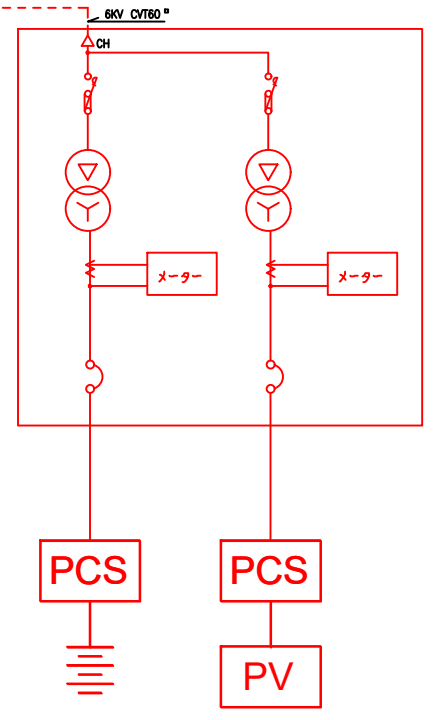


単線結線図

別紙5



新設 屋外キュービクル



蓄電池 約200kW/約928kWh

太陽光 約200kW

機番	負荷名	容量	配線	備考
H-1	舞台照明	360KVA	4P1500/1500	
H-2	一般照明	120KVA	4P600/300	
H-3	空調設備	45KVA	4P225/200	
H-4	予備		4P100/100	
L1-1	一般電灯 No.1	166KVA	CV 100 ³ -3C	
L1-2		39KVA	3P225/225	
L1-3		7KVA	3P100/100	
L1-4		22KVA	3P225/150	
L1-5		17KVA	3P100/100	
L1-6		20KVA	3P225/150	
L1-7		11KVA	3P100/100	
L1-8		27KVA	3P225/150	
L1-9		23KVA	3P225/150	
L1-10			3P100/100	
L2-1	同左 No.2	155KVA	CV 60 ³ -3C	
L2-2		20KVA	3P225/150	
L2-3		56KVA	3P400/350	
L2-4		20KVA	3P225/150	
L2-5		12KVA	3P100/100	
L2-6		25KVA	3P225/150	
L2-7		10KVA	3P100/60	
L2-8		10KVA	3P100/60	
L2-9			3P100/100	
P1-1	一般動力	405KVA	CVT 250 ³	
P1-2		90KVA	3P400/400	
P1-3		88KVA	3P400/400	
P1-4		63KVA	3P400/400	
P1-5		20KVA	3P100/100	
P1-6		5KVA	3P100/50	
P1-7		11KVA	3P100/60	
P1-8		10KVA	3P100/60	
P1-9		37KVA	3P225/200	
P1-10		22KVA	3P225/200	
P1-11		8KVA	3P100/60	
P1-12		20KVA	3P100/100	
P1-13			3P100/100	
P1-14			3P100/100	
P1-15			3P100/100	
P2-1	一般動力(防災)	554.8KVA	CVT 100 ³	
P2-2		88.6KVA	3P225/225	
P2-3		178KVA	3P400/400	
P2-4		178KVA	3P400/400	
P2-5		110KVA	3P225/200	
P2-6		52KVA	3P225/200	
P2-7		22KVA	3P225/150	
P2-8		11KVA	3P100/60	
P2-9		21KVA	3P225/150	
P2-10		5KVA	3P100/60	
P2-11		2KVA	3P100/60	
P2-12		3.7KVA	3P100/60	
P2-13			3P100/60	
P2-14			3P100/100	
P2-15			3P100/100	
G1-1	保安動力盤(防災)	116.7KVA	FP 100 ³ -3C	
G1-2		52KVA	3P225/200	
G1-3		22KVA	3P225/150	
G1-4		11KVA	3P100/60	
G1-5		21KVA	3P225/150	
G1-6		5KVA	3P100/60	
G1-7		2KVA	3P100/60	
G1-8			3P100/60	
G1-9			3P100/60	
G1-10			3P100/100	
G2-1	保安電灯盤(防災)	24KVA	FP 14 ³ -3C	
G2-2		4KVA	3P100/60	
G2-3		9KVA	3P100/60	
G2-4		1KVA	3P100/20	
G2-5		4KVA	3P100/60	
G2-6		4KVA	3P100/60	
G2-7		2KVA	3P100/60	
G2-8			3P100/60	
G2-9			3P100/100	

工事名	(仮称) 荒尾市総合文化センター向け 太陽光・蓄電池設備導入工事		
図面名	単線結線図		
作成年月日	2020年7月		
縮尺	N O S C A L E	図面通し番号	/
***	***	図面分類番号	
設計会社名	***		
施設管理課名	荒尾市 産業建設部 建築住宅課		
工事施行課名	荒尾市 産業建設部 建築住宅課		